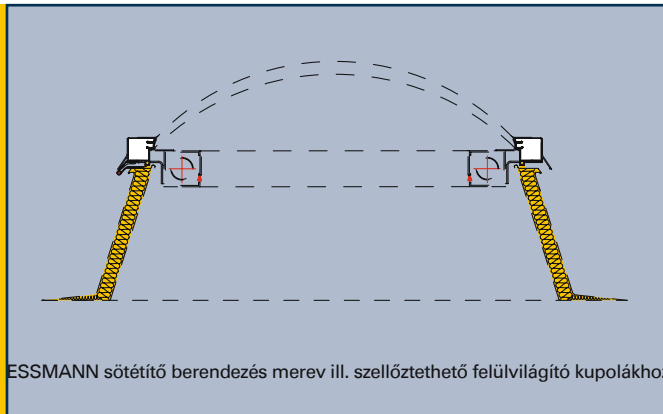


## ESSMANN® Sötétítő berendezés

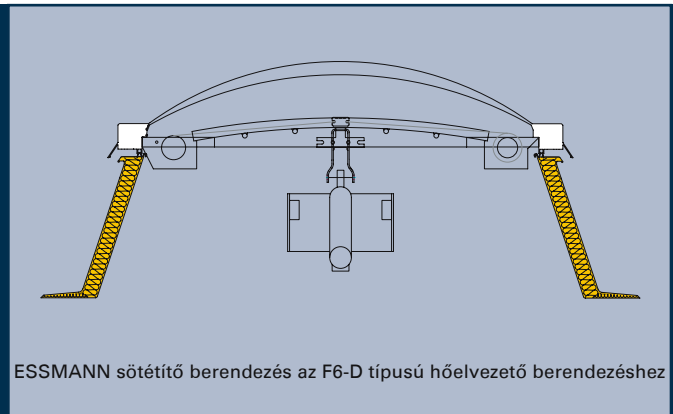


## Termékleírás

### ESSMANN® Sötétítő berendezés (EVA)



ESSMANN sötétítő berendezés merev ill. szellőztethető felülvilágító kupolákhoz



ESSMANN sötétítő berendezés az F6-D típusú hőelvezető berendezéshez

Az ESSMANN sötétítőberendezés speciális profilkeret-rendszerrel az ESSMANN 810 típusú felülvilágító kupolába van integrálva.

Olyan területeken használják, ahol a napfényről nem akarnak vagy nem tudnak lemondani, de biztosítani akarják az elsötétítést a helyiségekben bemutatókhoz, projektorok és hasonlók használatához. Az alkalmazási terület az iskolák, tárgyalók és kiállító helyiségek mellett az ipar is.

#### ESSMANN sötétítő berendezés fix ill. szellőztethető felülvilágító kupolákhoz:

A sötétítő berendezés egy nagy UV-állóságú, fényt kizáró üvegszál-szövetből és egy speciális alumínium profilkeret-rendszerből áll, melybe az összes mechanikus komponens integrálva van. Az üvegszál-szövet belső oldalon feketén, a másik oldalon pedig hővisszaverős alapigmentált réteggel bevont. Az üvegszál-szövet megfelel az európai tűzvédelmi irányelveknek. A profilkeret-rendszer a felülvilágító kupola színárnyalatának megfelelő RAL 9010 bevonattal rendelkezik. A szellőztetési funkciót és a geometriai füstelvezető alkalmazását (24 V-os motoros nyitó) a sötétítő berendezés felhasználása nem akadályozza!

#### ESSMANN sötétítő berendezés az F6-D típusú füst- és hőelvezető berendezéshez:

Az RWG F6-D típusú sötétítő berendezés alkalmas az ipari területek természetes füstelvezetésében (NRA) történő alkalmazásra. A felülvilágító kupolába beépített füst- és hőelvezető berendezés sötétítő berendezése el van látva egy ívelt formájú működtető szerkezettel. A konstrukció miatt kb. 3% -nyi esetleges fénybejutás nem kizárt. A profilkeretrendszer és az üvegszál szövet azonos a merev és a szellőztethető felülvilágító kupoláknál.

#### Szállítási méretek

Típus	Névleges méret	Kivitel
LK/KLK	100/100	–
LK/KLK	100/200	–
LK/KLK	100/250	–
LK	100/300	ZV*
LK/KLK	120/120	–
LK	120/150	–
LK	120/180	–
LK/KLK	120/240	–
LK	120/270	ZV*
LK	120/300	ZV*
LK	125/250	ZV*
LK	125/300	ZV*
LK/KLK	150/150	–
LK	150/180	–
LK	150/210	ZV*
LK	150/240	ZV*
LK/KLK	150/250	ZV*
LK	150/270	ZV*
LK	150/300	ZV*
LK	180/180	ZV*
LK/KLK	180/240	ZV*
LK/KLK	180/250	ZV*
LK	180/270	ZV*
LK	180/300	ZV*
LK	200/200	ZV*
LK	200/300	ZV*

\*) ZV = Kiegészítő reteszelés

További információk a [www.essmann.de](http://www.essmann.de) címen

ESSMANN GmbH  
Im Weingarten 2  
D-32107 Bad Salzufflen  
Telefon +49(0)5222.791-0  
Telefax +49(0)5222.791-236  
E-Mail [info@essmann.de](mailto:info@essmann.de)  
[www.essmann.de](http://www.essmann.de)

Az **ESSMANN GROUP** tagja.